

光伏通信接口转换器

DCLL23-SZLD

使用说明书



深圳市龙电电器有限公司

目录

1. 产品概述.....	3
1.1 整体功能.....	3
1.2 外观说明.....	3
1.2.1 DCCL23-SZLD 型光伏通信接口转换器.....	3
1.2.2 DCCL23-SZLD 型光伏通信接口转换器外观结构.....	4
1.3 接口转换器接口说明.....	5
1.4 指示灯状态.....	5
2. 功能要求.....	5
2.1 通信接口转换器.....	5
2.1.1 通信接口.....	5
2.1.2 数据转发.....	6
2.1.3 通信地址资产管理.....	6
2.1.4 采集数据可靠性.....	6
3. 使用与维护.....	6
3.1 通信接口转换器.....	6
3.1.1 安装及其他要求.....	6
4. 系统网络架构拓扑图.....	7
5. 系统架构拓扑逻辑图.....	7

1. 产品概述

1.1 功能介绍

DCLL23-SZLD 型光伏通信接口转换器是连接光伏逆变器的通信接口配件。实现光伏逆变器硬件线路连接。实现逆变器发电信息、运行参数、用电信息采集的产品。用于单个逆变器的智慧能源信息采集系统、原有厂家云平台双主站系统运行需求。将逆变器原有的一路 RS485 通信接口扩展成两路 RS485 通信接口，在其中一路通信接口接入原有 4G 数据棒，保证原有厂家云平台通信不受影响，另一路 RS485 通信接口连接智慧能源网关，实现两个主站均可正常数据采集、下发指令等功能。

1.2 外观说明

1.2.1 DCLL23-SZLD 型通信接口转换器



外观图

1.2.2 DCLL23-SZLD 型通信接口转换器

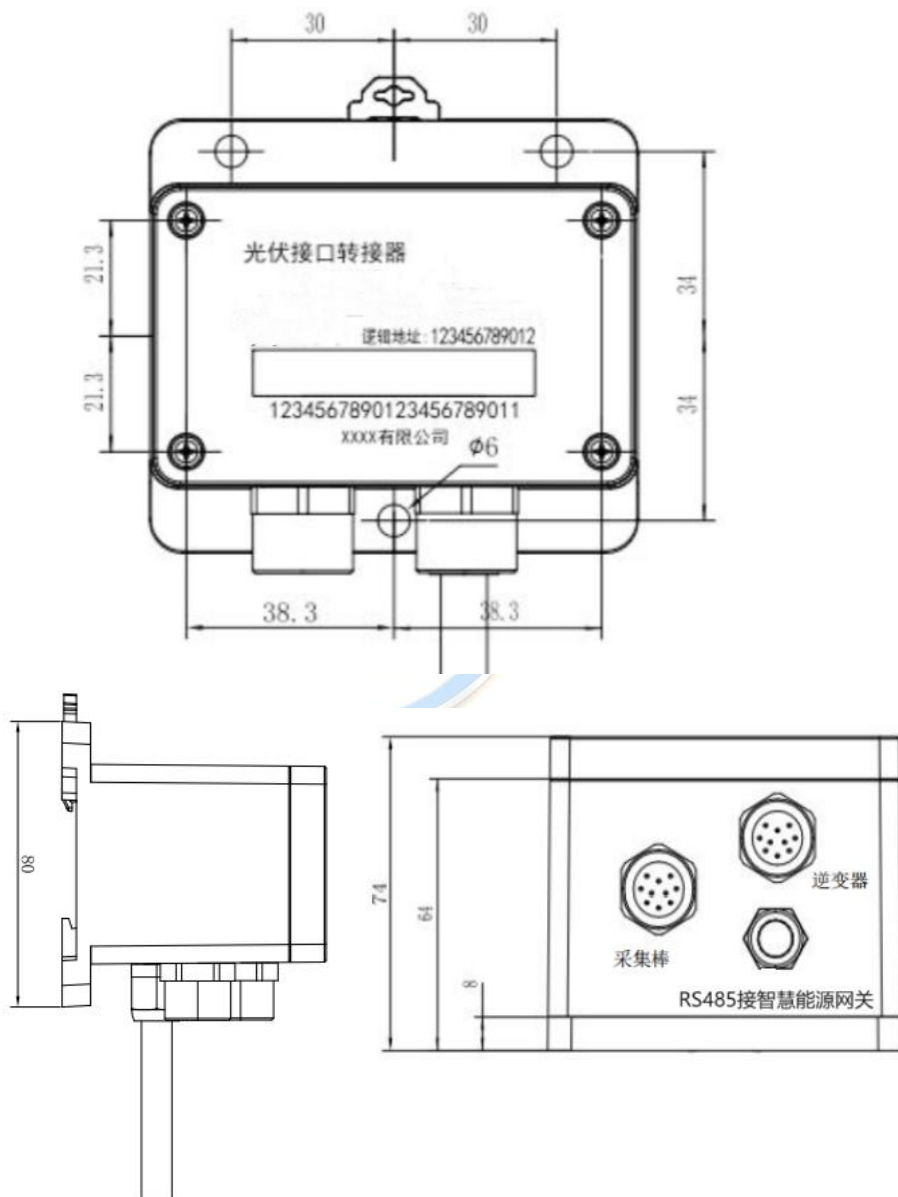


图 1-2 通信接口转换器外观结构图

1.3 光伏通信接口转换器接口说明

接口转换器对外采用标准端子，共三个。采集棒接口接逆变器的原有的 4G 数据棒，逆变器接口接逆变器上的数据棒接口位置，RS485 接口通过 485 线跟智慧能源网关连接 RS485 连接。

1.4 指示灯状态

1.4.1 光伏通信接口转换器

运行灯——运行状态指示灯，红色，灯亮一秒灭一秒交替闪烁表示通信接口转换器正常运行，灯常灭表示未上电；

转换器灯——上行 485 等，红绿双色，红灯闪烁表示接收数据，绿灯闪烁表示发送数据；

逆变器灯——逆变器通信状态指示灯，红绿双色，红灯闪烁表示接收数据，绿灯闪烁表示发送数据；

数据棒灯——数据棒通信状态指示灯，红绿双色，红灯闪烁表示接收数据，绿灯闪烁表示发送数据。

2. 功能要求

2.1 光伏接口转换器

2.1.1 通信接口

2.1.1.1 通信方式

采用RS-485进行通信。

2.1.1.2 通信速率

RS-485接口通信波特率默认9600bps，校验方式为无校验、数据位为8位、停止位为1位，能够自适应逆变器485接口速率，实现串口自动匹配。

2.1.1.3 通信协议

转换器主要是实现逆变器厂家自带Modbus通信协议转发，自身不带Modbus通信协议处理功能。

通信协议支持锦浪、禾望、科士达、固德威、华为、奥太、爱士惟、阳光电源、上能、正泰、光伏星、天合富家等市场占有率大的光伏逆变器厂家通信协议。

2.1.2 数据转发

转换器支持通信地址配置，光伏规约转换器通过发送通信指令，对应地址转换器切换电网或者原厂家通信信道，实现逆变器数据的转发。当电网采集完毕后，切换到厂家通信信道，保证原厂家采集信道不受影响。

2.1.3 通信地址资产管理

可配置通信地址，作为对应逆变器唯一地址码。该地址码用于用电信息采集系统资产及通信地址管理。

2.1.4 采集数据可靠性

2.1.4.1 采集数据准确度

转换器采集逆变器的数据与逆变器示值一致。

2.1.4.2 数据采集成功率

规约转换器、光伏接口转换器和逆变器组成一个数据采集网络。在试验条件下进行测试，测试不少于 400 次，成功率满足>99%的规定。

3.使用与维护

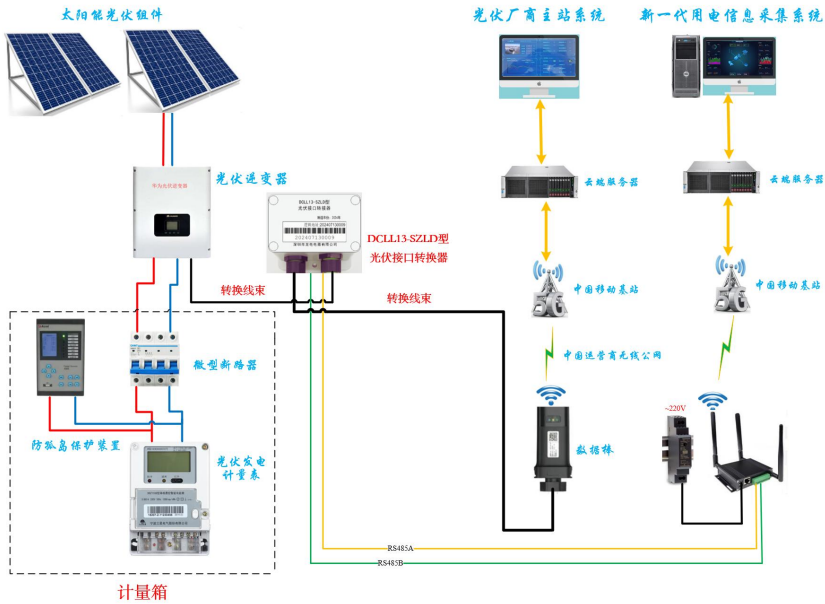
3.2 通信接口转换器

3.2.1 安装及其他要求

(1) **通信接口转换器**包括现场安装、调试等工作，转接施工工艺满足《国网公司计量现场施工质量工艺规范》要求。

4. 系统网络架构拓扑图

光伏接口转换器网络架构拓扑图



5. 系统架构拓扑逻辑图

